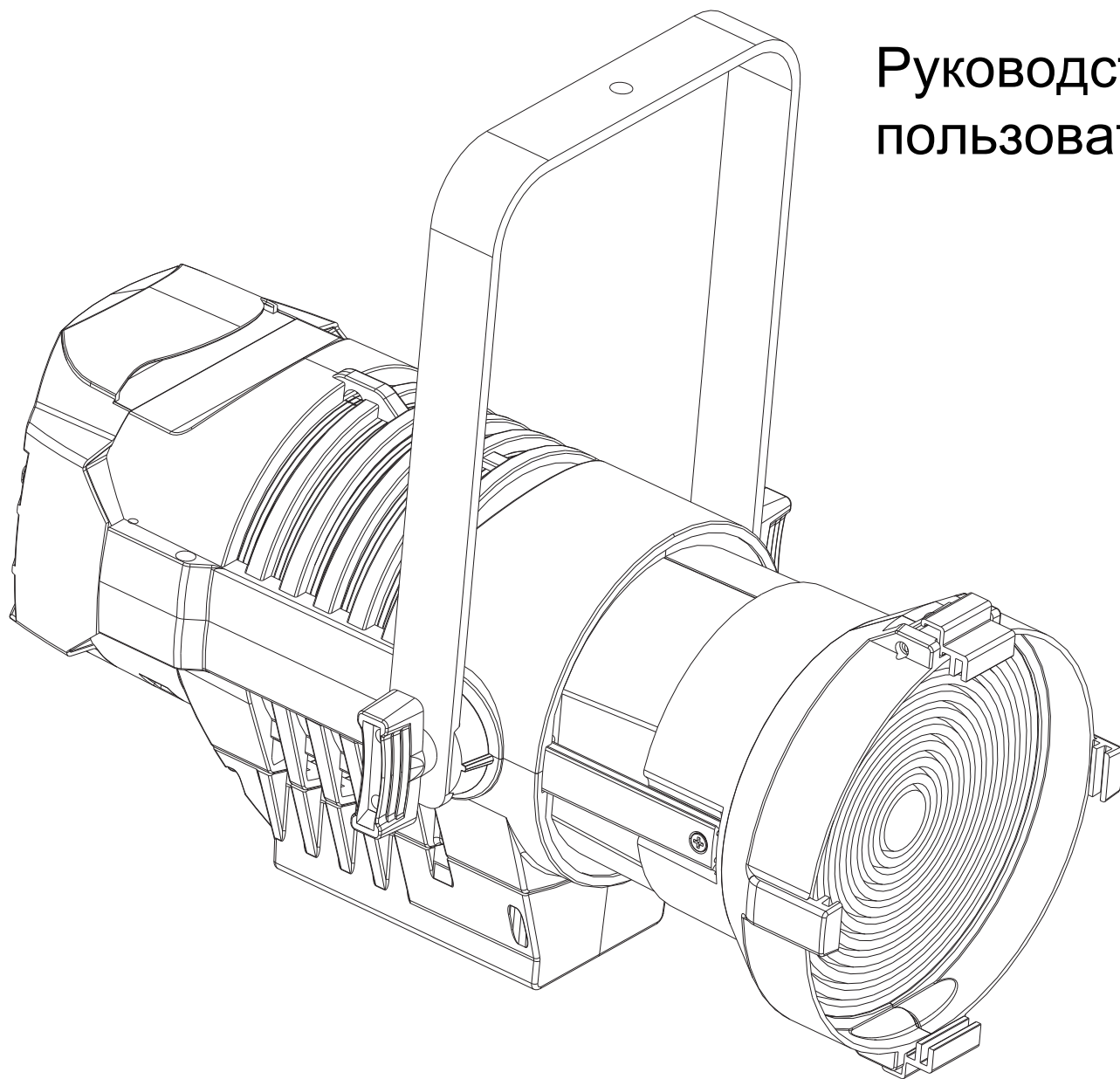


# Светодиодный прожектор с линзой Френеля

Руководство  
пользователя



---

**MONON**

## Инструкции по безопасности

### Перед использованием

Внимательно прочитайте данное руководство

Как только вы получите прибор, откройте упаковку и внимательно его осмотрите.

Если вы заметили какие-либо повреждения, немедленно свяжитесь с транспортной компанией и зарегистрируйте свою жалобу, перечислив дефекты.

Будьте уверены, что это оборудование покинуло нашу фабрику в идеальном состоянии. Проверьте, соответствует ли полученное оборудование уведомлению о доставке и соответствует ли это уведомление о доставке вашему заказу.

Если это не так, немедленно свяжитесь с вашим поставщиком.

### Общие замечания

Прибор представляет собой световое оборудование, предназначенное для профессионального использования только внутри помещений в театрах, телевизионных или киностудиях. Он обязательно должен быть заземлен.

Во избежание поражения электрическим током прибор не следует открывать во время работы.

### Внимание

Любая деталь или линзы должны быть заменены, если они явно повреждены и их эффективность может снизиться, например, при наличии глубоких трещин или царапин. Лампу необходимо заменить, если она повреждена или деформирована из-за высокой температуры. Ремонт и обслуживание должны производиться квалифицированными работниками.

Перед вскрытием прибора отключите кабель питания.

Ответственность за использование прибора по назначению и подключение его к другим устройствам лежит на пользователе.

Ни при каких условиях не изменяйте конструкцию светильника.

BRIGHTEN не несет ответственности в случае повреждения в результате изменений, внесенных в конструкцию прибора.

Этот прибор является частью профессионального оборудования, предназначенного для легкого использования. Несмотря на это, для монтажа и ремонта всегда обращайтесь к квалифицированному персоналу.

### Предупреждение

1. Настройка функции / адресации, пожалуйста, подождите 15 секунд после выключения дисплея, система по умолчанию автоматически сохранит в памяти запущенную программу.
2. Короткий промежуток времени, повторяющиеся периодические отключения питания. Пожалуйста, перезагрузите источник питания через 20 секунд.

### Подключение питания

Прибор разработан для работы с номинальным напряжением 230 В.

Для вашей безопасности прибор всегда должен быть заземлен.

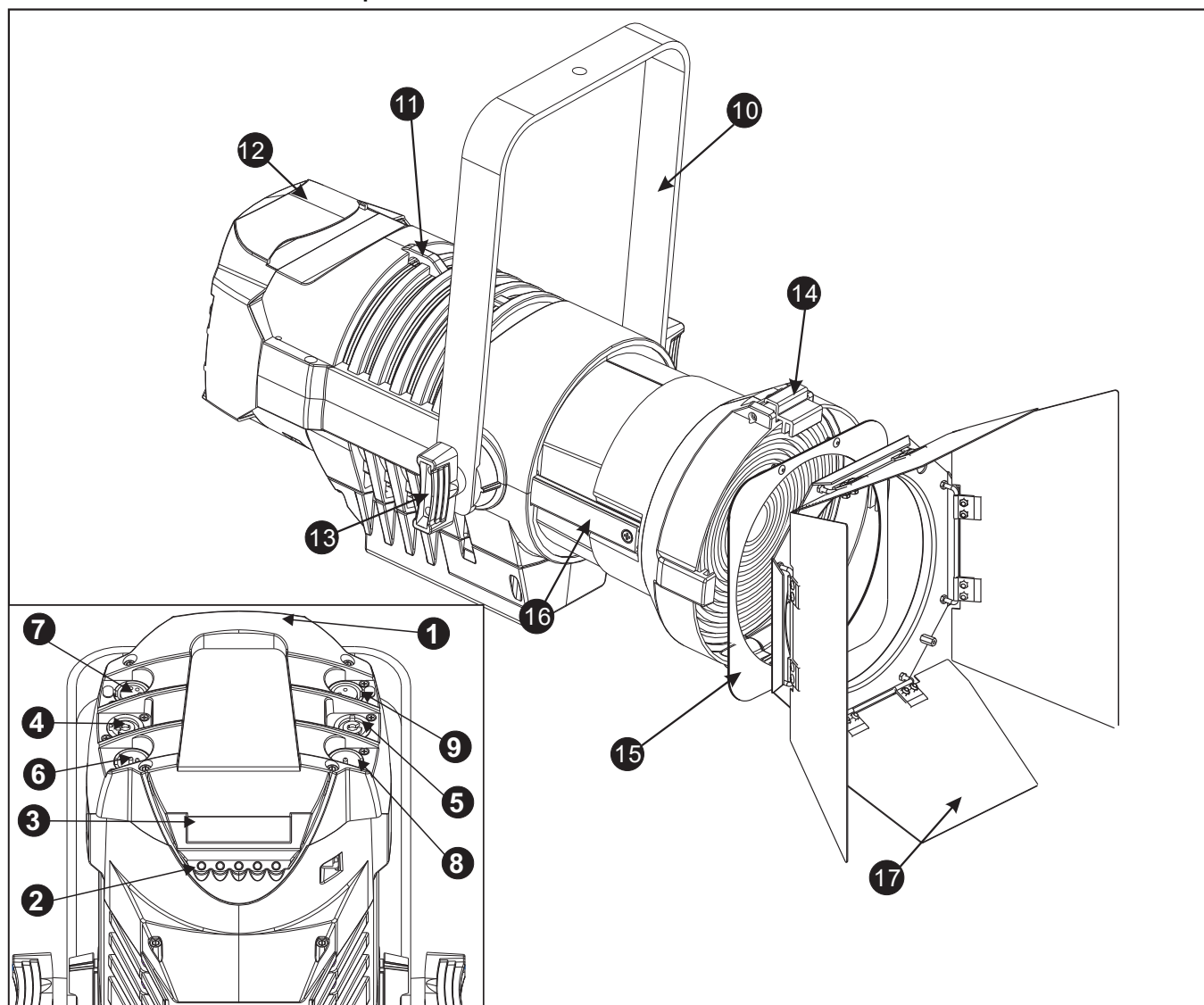
Если источник питания поврежден, он должен заменяться производителем или другим квалифицированным специалистом.



**ВНИМАНИЕ:  
ВЫСОКОЕ  
НАПРЯЖЕНИЕ!**

## 1.1. Обзор

1. Задняя крышка
2. 5 клавиш управления
3. LCD экран
4. Входной разъем питания
5. Выход питания
6. 5- пиновый вход DMX
7. 5- пиновый выход DMX
8. 3- пиновый вход DMX
9. 3- пиновый выход DMX
10. Лира
11. Проушина для крепления страховочного троса
12. Задняя ручка
13. Фиксирующая рукоятка
14. Фиксирующий зажим для рамки светофильтра
15. Рамка светофильтра
16. Рейка для Френеля
17. Шторки



## Краткое описание работы

### Знакомство с характеристиками прибора

#### Один режим работы

\*External Control Mode

Управление с консоли DMX 512

#### Нелинейное и линейное диммирование

\*16-битное (60 тысяч)

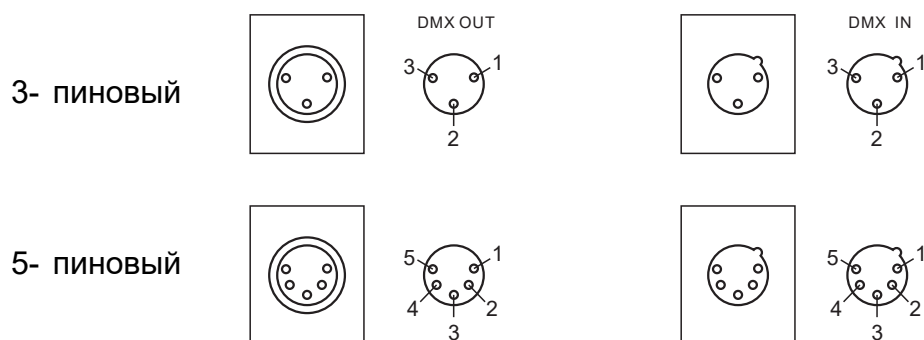
#### Режим Screen Saver

\*Переход в режим Screen Saver после 30 секунд бездействия, нажмите на любую клавишу для выхода из режима Screen Saver

#### Защита от перегрева

\* Доступна защита от перегрева

## 1.2 Подключение кабеля управления



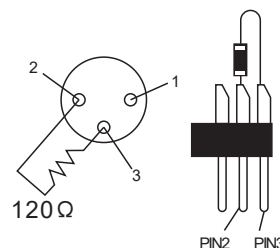
Соединение между прибором и пультом, а также между приборами должно осуществляться с помощью 2-жильного экранированного провода диаметром более 0,5 мм. Пожалуйста, используйте 3-пиновые разъемы прибора. Осуществите подключение как показано на рисунке выше. Важно отметить, что при подключении 3-контактный разъем XLR или розетка не могут соприкасаться с внутренней оболочкой, а также контакты, не должны соприкасаться друг с другом. Кабель передачи данных не может быть подключен никаким другим способом кроме приведенного на схеме выше.

Используйте кабель управления XLR-XLR для подключения с DMX-выхода контроллера к DMX-входу первого прибора, а с DMX-выхода первого прибора к DMX-входу второго прибора и так далее, пока все приборы не будут подключены. Добавьте терминатор к последнему прибору в линии. Теперь подключение завершено.

В режиме управления по DMX к последнему прибору должен быть подключен терминатор. Терминатор имеет сопротивление 120 Ом как на контакте 2, так и на контакте 3 разъема CANNON (как показано на рисунке ниже). Если добавить терминатор на выходе последнего устройства, это позволит эффективно избежать явления электронного шума и отражения, возникающего при передаче сигнала DMX512.

#### Подключение терминатора

Сопротивление 120Ω (Ом) на контакте 2 и 3 разъема XLR. Терминатор устанавливается в последнем приборе в цепи.



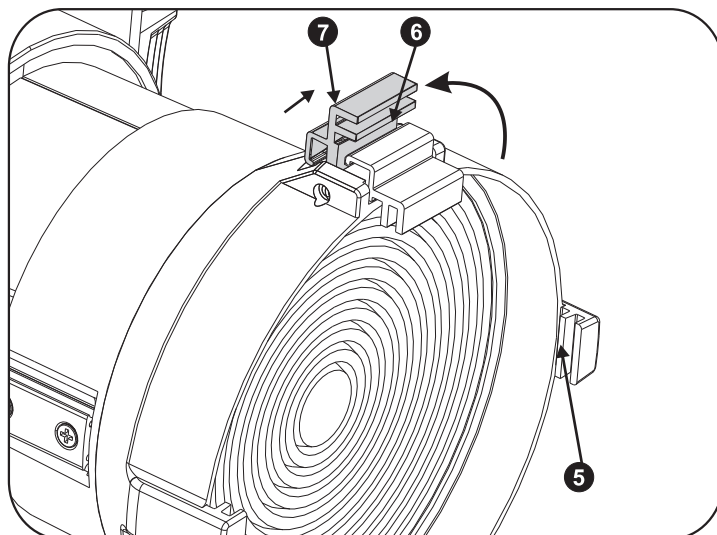
### Синхронизация нескольких приборов

Когда вы управляете несколькими приборами с помощью консоли и применяете стробоскоп в режиме автозапуска, консоль просто используется для генерации данных о каналах. Эффекты стробоскопа и автозапуска реализуются отдельными приборами. Пожалуйста, обратите внимание на информацию ниже:

1. При практическом использовании рассинхронизация может быть вызвана многими причинами, такими как разное время запуска или время подключения к консоли. Вы можете изменить значение фейдера, чтобы исправить это (например, настроить с 20 на 0 и обратно на 20).
2. Из-за отклонения частоты мерцания у разных приборов после длительного времени работы появится рассинхронизация.
3. Один из способов сохранить синхронизацию в течение длительного времени работы:
  - а. Эффекты стробоскопа и автозапуска заранее программируются на консоли.

## 1.3 Аксессуары

Переместите двойные зажимы (7) к середине, чтобы открыть крышку слота для аксессуаров (6). После установки рамки светофильтра и шторок в соответствующие держатели аксессуаров (5) защелкните зажимы на место, чтобы закрепить рамку светофильтра в держателях.



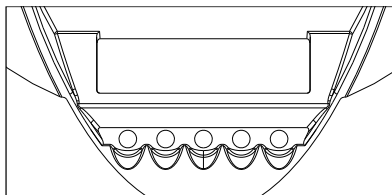
## Панель управления

### Основное использование

\* Панель кнопок состоит из пяти клавиш, таких как **【ВВЕРХ】** **【ENTER】** **【ВНИЗ】** **【ВЛЕВО】** **【ВПРАВО】**

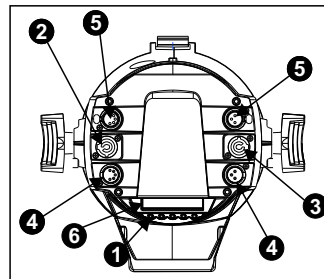
\* В первом меню **【ВВЕРХ】** **【ВНИЗ】** **【ВЛЕВО】** **【ВПРАВО】** для выбора, **【ENTER】** для перехода во второе меню.

\* Во втором меню **【ВЛЕВО】** **【ВПРАВО】** для выбора, **【ВВЕРХ】** **【ВНИЗ】** для изменения параметров подменю, измененные параметры отображаются незамедлительно, **【ENTER】** для выхода.



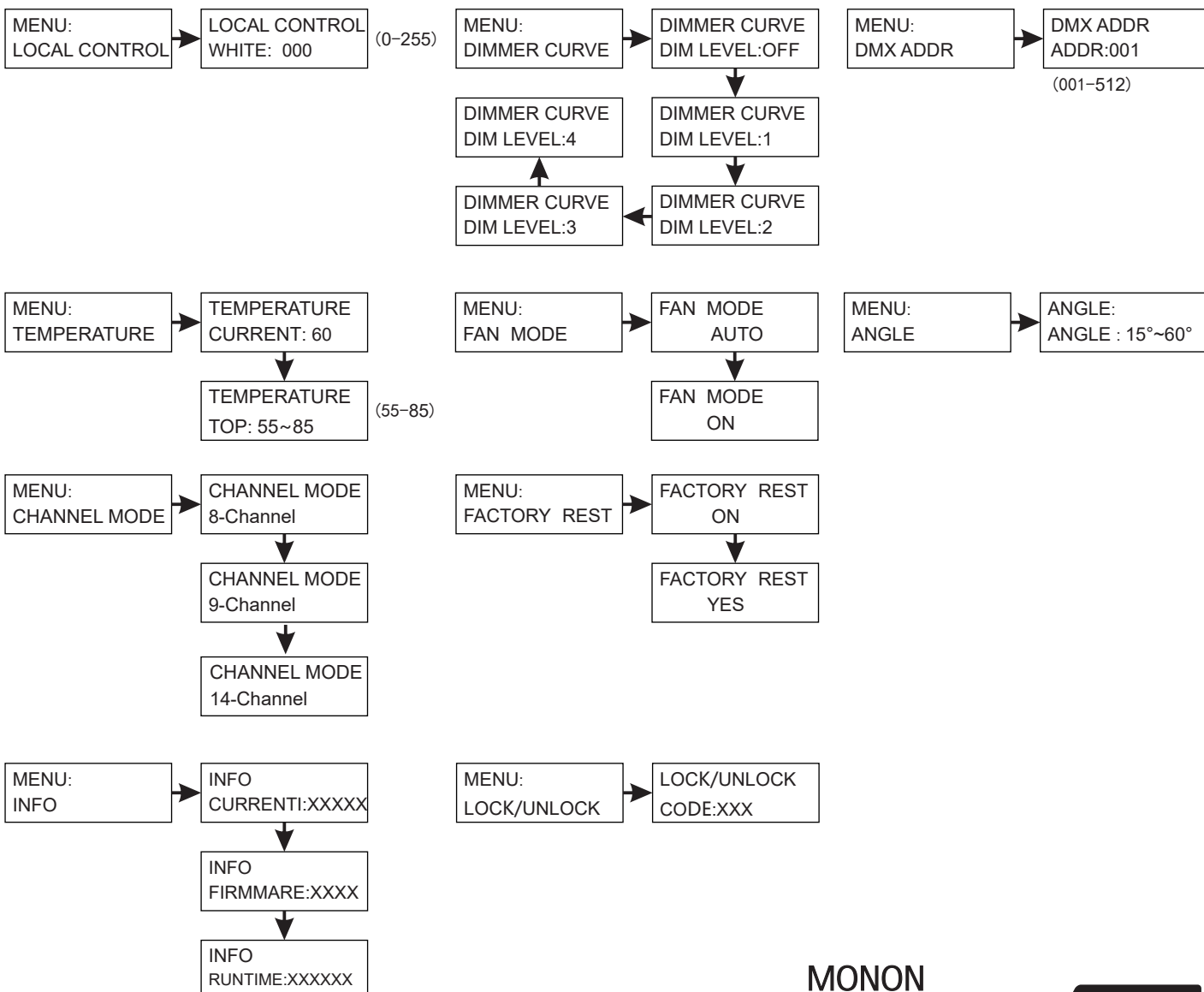
ВВЕРХ ВНИЗ ENTER ВЛЕВО ВПРАВО

- 【ВВЕРХ】** Клавиша опций Вверх
- 【ВНИЗ】** Клавиша опций Вниз
- 【ENTER】** Подтверждение или возврат
- 【ВЛЕВО】** Клавиша опций Влево или увеличение
- 【ВПРАВО】** Клавиша опций Вправо или уменьшение



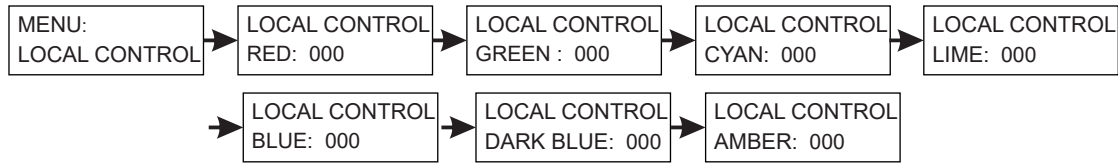
- 1.Панель управления с 5 кнопками
- 2.Дисплей
- 3.Входной разъем питания
- 4.Выходной разъем питания
- 5.3-пиновый входной разъем XLR
- 6.3-пиновый выходной разъем XLR
- 7.5-пиновый входной разъем XLR
- 8.5-пиновый выходной разъем XLR

## Структура меню



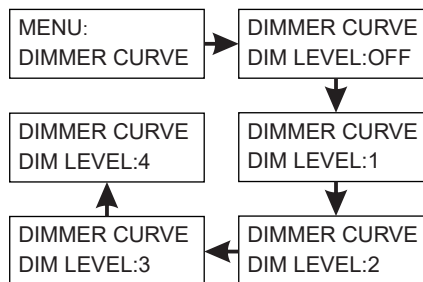
## Краткое меню

### Статус диммирования



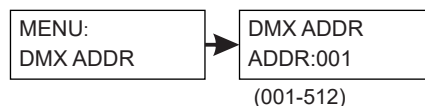
1. Выберите меню **【LOCAL CONTROL】** и нажмите **【ENTER】** чтобы перейти в **【State Dim】**, прибор автоматически перейдет в режим МАСТЕРА при отправке данных
2. Нажмите **【ВЛЕВО】** **【ВПРАВО】** для выбора подменю: **【RED】** **【GREEN】** **【CYAN】** **【LIME】** **【BLUE】** **【DARK BLUE】** **【AMBER】**
3. Нажмите **【ВВЕРХ】** **【ВНИЗ】** для выбора значений
4. Нажмите **【ENTER】** для возврата в главное меню ("External Control Mode")

### Выбор кривой диммирования



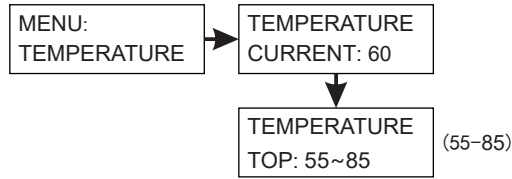
1. Выберите меню **【Dimmer\_Leve】** и нажмите **【ENTER】** для перехода в "Dimming Curve Mode"
2. Нажмите **【ВВЕРХ】** **【ВНИЗ】** для выбора параметров кривой диммирования, измененные параметры отобразятся незамедлительно
3. Нажмите **【ENTER】** для возврата в главное меню ("External Control Mode")

### Настройки адресации



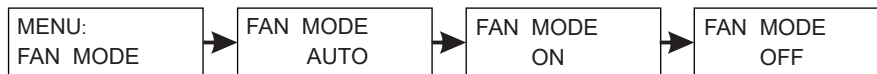
1. Выберите меню **【DMX ADDR】** и нажмите **【ENTER】**, вы в режиме "External Control Mode"
2. Нажмите **【ВВЕРХ】** **【ВНИЗ】** для выбора значений в диапазоне 001~512
3. Нажмите **【ENTER】** для возврата в главное меню, для выбора кривой диммирования, измененные параметры отобразятся незамедлительно ("External Control Mode")

## Защита от перегрева



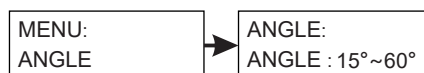
1. Выберите меню **【TEMPERATURE】** и нажмите **【ENTER】**, вы находитесь в режиме "External Control Mode"
2. Нажмите **【ВЛЕВО】** **【ВПРАВО】** и выберите **【Current】** или **【Top】**, текущая температура отобразится в меню (Примечание: в зависимости от материала оборудования и места установки температура может быть неточной, это только контрольные значения для настройки защиты от перегрева, нажмите **【ENTER】** для возврата в главное меню ("External Control Mode"))
3. Значения защиты от перегрева отобразятся на экране, нажмите **【ВВЕРХ】** **【ВНИЗ】** для изменения значений температуры (Диапазон: 55-85)
4. Нажмите **【ENTER】** для возврата в главное меню ("External Control Mode")

## Настройки вентилятора



1. Перейдите в меню **【Fan Mode】** и нажмите центральную клавишу для выбора настроек вентилятора и войдите в меню.
2. Нажмите **【ВВЕРХ】** **【ВНИЗ】** для выбора **【ON】** **【OFF】** **【AUTO】** это будет работать и после изменения значений.
3. Нажмите центральную клавишу для возврата в главное меню ("External Control Mode")

## Угол раскрытия луча



1. В этих приборах угол раскрытия луча регулируется вручную в диапазоне 15°~60°



## Режим работы



### 8-канальный режим

Канал	Значения	Функция
1	0~255	Red
2	0~255	Green
3	0~255	Cyan
4	0~255	Lime
5	0~255	Blue
6	0~255	Dark Blue
7	0~255	Amber
8	0~255	Focus

### 9-канальный режим

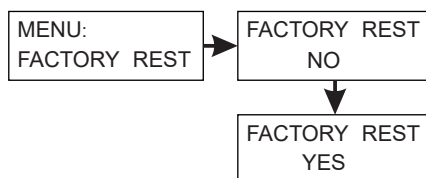
Канал	Значения	Функция
1	0~255	Master Dimming
2	0~255	Red
3	0~255	Green
4	0~255	Cyan
5	0~255	Lime
6	0~255	Blue
7	0~255	Dark Blue
8	0~255	Amber
9	0~255	Focus

### 14-канальный режим

Канал	Значения	Функция
1	0~255	Master Dimming
2	0~255	Color Option Program
3	0~255	Color saturation option
4	0~255	CCT option
5	11~255	Strobe program (наиболее быстрый на 255)
6	0~255	Linear Dimming program
7	0~255	Red
8	0~255	Green
9	0~255	Cyan
10	0~255	Lime
11	0~255	Blue
12	0~255	Dark Blue
13	0~255	Amber
14	0~255	Focus

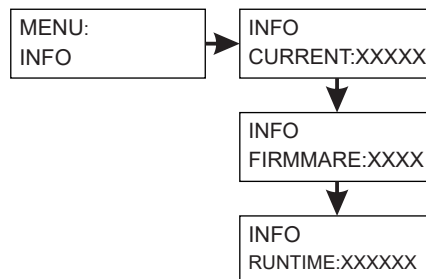
1. Выберите меню **【CHANNEL MODE】** и нажмите **【ENTER】**, вы в режиме "External Control Mode"
2. Нажмите **【ВЛЕВО】** **【В ПРАВО】** для перехода в подменю: **【8 -Channels Mode】** **【9 -Channels Mode】** **【14 -Channels Mode】**
3. Нажмите **【ENTER】** для возврата в главное меню, клавишу для выбора параметров кривой диммирования, измененные параметры отобразятся незамедлительно ("External Control Mode")

## Сброс данных прибора



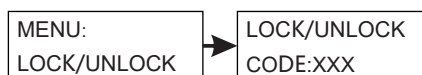
- 1.1. Нажмите центральную клавишу для перехода в меню **【Paramete Rest】**
2. Нажмите **【ВЛЕВО】** **【В ПРАВО】** для выбора **【NoRest】** **【Rest】**, это вернет прибор к значениям, которые были до нажатия **【Rest】**
3. Нажмите центральную клавишу для возврата в главное меню ("External Control Mode")

## 灯具信息 Fixture information



1. Нажмите **【MESSAGE】** для перехода в интерфейс меню
2. Нажмите **【В ЛЕВО】** **【В ПРАВО】** для выбора **【CURRENT】** или **【В АТЧ】** или **【Runtime】**, и статус current и batch отобразится на экране
3. Нажмите **【ENTER】** для возврата в главное меню ("External Control Mode")

## Регистрация прибора



1. Нажмите центральную клавишу чтобы перейти в интерфейс "Fixture Registration" в **【Register】**
2. Курсор мигает, нажмите **【В ВЕРХ】** **【В НИЗ】** для выбора от 0 до 9.
3. Нажмите центральную клавишу для возврата в главное меню ("External Control Mode")

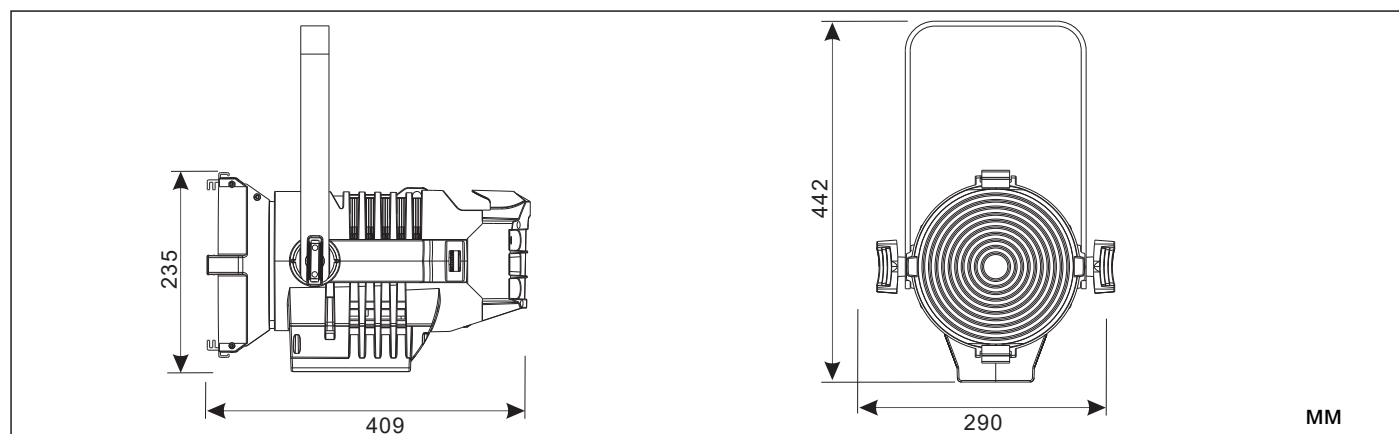
## Технические характеристики

● Модель	VIVI30-SAN-7C
● Питание	FF€Á ~ G €Á Á Ā Ā Ā Ā Ā
● Мощность	300 Вт
● Цветовая температура	7000 K
● Максимальная температура окружающей среды	<40°C
● Максимальная температура корпуса прибора	<60°C
● Влажность	15-75%
● Вес	12.5 кг
● Управление	DMX512
● Кабель	ПВХ 1.5 кв. мм
● Материал кабеля	алюминий, пластик
● Цвет корпуса	Черный
● Power Factor	≥0.95 (Full Load)

## Общее описание устранения неисправностей

Прибор не работает нормально	Меры по устранению
Прибор не запускается	1. Проверьте не перегорел ли предохранитель
Прибор нормально светит, но не управляется с пульта	1. Проверьте правильность DMX адреса 2. Проверьте, не поврежден ли кабель передачи данных
Иногда включается, иногда выключается	Проверьте, что вентилятор работает. И не заблокирован ли вентилятор пылью
Прибор не светит, снижение интенсивности	1. Проверьте, чтобы внутренняя и внешняя линзы чистые
Серьезное искажение луча	1. Проверьте, что линза не сломана 2. Почистите линзу от пыли и масляного налета

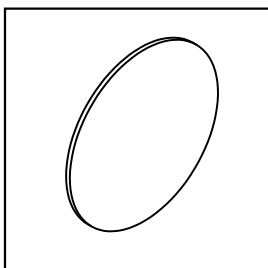
## Размеры



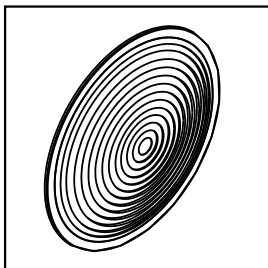
## Аксессуары

Опционально

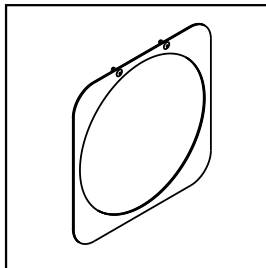
РС линза



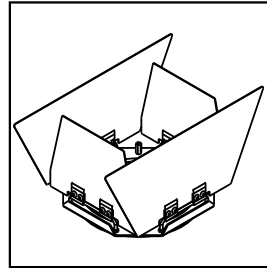
Линза Френеля



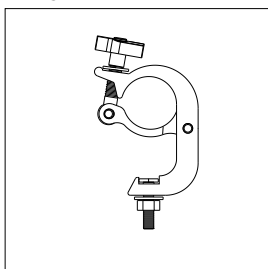
Рамка светофильтра



Шторки

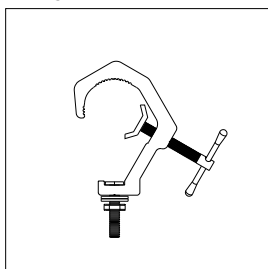


Быстросъемные  
струбцины CL-15



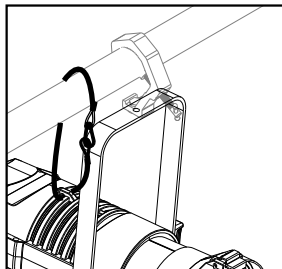
Доступный диаметр  
трубы: 52 мм

Струбцины CL-16



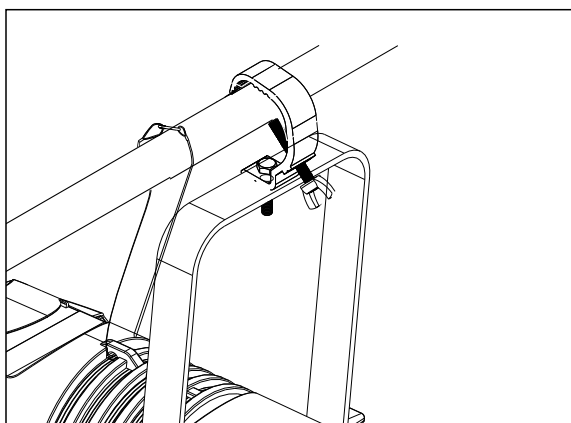
Доступный диаметр  
трубы: 40 - 60 мм

Страховочный трос



## Установка

Поместите прибор со струбциной на ферму и закрепите зажим, когда направите прибор в нужном направлении.





Официальный дистрибьютор:  
Компания Image Show  
Адрес: Москва, ул.Бибиревская д.8 к.1 оф.307  
Email: [info@image-show.ru](mailto:info@image-show.ru)  
Тел.: +74992903217



Сайт: [www.image-show.ru](http://www.image-show.ru)



Произведено в КНР